

Simple[®] pro

ЗАВОД
ЛАБОРАТОРНОЙ
МЕБЕЛИ

ПАСПОРТ ИЗДЕЛИЯ

8 (800) 222 32 97

Звонок по России бесплатный

www.simple-pro.com

info@simple-pro.com



ООО «СпецБалтМебель»
г. Санкт-Петербург

СОДЕРЖАНИЕ

I. ПАСПОРТ ИЗДЕЛИЯ

1. Назначение
 2. Технические данные
 3. Комплект поставки
 4. Подготовка к сборке
 5. Схема сборки
 6. Инструкция по сборке
 7. Инструкция по обслуживанию
 8. Правила эксплуатации
- Приложение №1: Инструкция по сборке каркаса
Приложение №2: Схемы электрики

II. ТРАНСПОРТИРОВКА И ХРАНЕНИЕ

III. ГАРАНТИЙНЫЕ ОБЯЗАТЕЛЬСТВА

СИСТЕМА ДОПОЛНИТЕЛЬНОЙ СЕРТИФИКАЦИИ ПРОДУКЦИИ, РЕШЕНИЙ И СИСТЕМ ИНИЦИАТИВЫ АВТОНОМНОЙ НЕКОММЕРЧЕСКОЙ ОРГАНИЗАЦИИ «ЦЕНТР СЕРТИФИКАЦИИ И ИСПЫТАНИЙ «МЕТРОМ»

Система дополнительной сертификации продукции, решений и систем инициативы автономной некоммерческой организации «Центр сертификации и испытаний «Метром» (полное наименование организации) (ИНН 78-03-01575) (ОГРН 104780301575)

СЕРТИФИКАТ СООТВЕТСТВИЯ
№ РОСС RU.МЕ13.Н00034

Срок действия с 29.12.2022 по 28.12.2025 № 000079

ОРГАН ПО СЕРТИФИКАЦИИ АНО «Центр сертификации и испытаний» «Метром», Место нахождения: 410703, РОССИЯ, Московская область, г. Королёв, пр-кт Коммуналов, дом 17А, помещение ХТ, этаж № РА.РА.02.11.01033, Телефон: 8(495)223-63-87, адрес электронной почты: metro@metro.ru

ПРОДУКЦИЯ Набор лабораторной мебели Шпире PRO пр. ЛС 1.00.03 из пластика из пено (за исключением мебели индивидуальной лаборатории). См. приложение на 2 листах (Объем № КОМПЛЕКТ №00057)

Сертификат выдан в соответствии с ТУ 6073.01-8805516.2014 «Набор лабораторной мебели Шпире PRO пр. ЛС 1.00.03» и в соответствии с Техническим заданием ТЗ.002.2014 «Мебель для анализа и хранения. Общие технические условия. ГОСТ 1671-2014 «Мебель. Общие технические условия». Общие технические условия. ГОСТ 1671-2014 «Мебель. Общие технические условия».

СООТВЕТСТВУЕТ ТРЕБОВАНИЯМ НОРМАТИВНЫХ ДОКУМЕНТОВ
ГОСТ 1671-2014 «Мебель. Общие технические условия»
ГОСТ 1671-2014 «Мебель. Общие технические условия»

ИЗГОТОВИТЕЛЬ Общество с ограниченной ответственностью «СПЕЦВАЛТМЕБЕЛЬ», ИНН 780419906, Юридический адрес (место нахождения): 191721, г. Санкт-Петербург, Общественный пр., д. 18, этаж 2, Литей 3, пом. 18-113, офис 52 Фабричный район (вместе с местонахождением деятельности) 190605, г. Санкт-Петербург, поселок Пискарев, Инженерная промышленная зона 25, корпус 3, литера А

СЕРТИФИКАТ ВЫДАН Обществом с ограниченной ответственностью «СПЕЦВАЛТМЕБЕЛЬ», Организация: офис (место нахождения): 191721, г. Санкт-Петербург, Общественный пр., д. 18, этаж 2, Литей 3, пом. 18-113, офис 52 Фабричный район (вместе с местонахождением деятельности) 190605, г. Санкт-Петербург, поселок Пискарев, Инженерная промышленная зона 25, корпус 3, литера А

НА ОСНОВАНИИ протокол испытаний № 078-03/0757С-2022 от 29.12.2022 года, Испытательная лаборатория промышленной продукции АНО «ЦСИ «Метром» при № РОСС RU.ИЮ.019.В00056-П101 от 11.01.2022 года, сертификатов соответствия № IC RU C-CZ.AA.5.B.0032, № IC RU C-KI.AT.1B.0028

ДОПОЛНИТЕЛЬНАЯ ИНФОРМАЦИЯ
Материалы заявки соответствуют изданию в информационно-рекламной документации.
Система сертификации – IC

Руководитель органа: А.И. Болдин (подпись, печать)
Эксперт: С.А. Зыбарина (подпись, печать)

М.П. КОРОЛЕВ ДМИТРИЙ ГЕННАДЬЕВИЧ (подпись)
Регистрационный номер декларации о соответствии: ЕАЭС N RU Д-РУ.РА08 В.51801/22
Дата регистрации декларации о соответствии: 29.12.2022



ЕВРАЗИЙСКИЙ ЭКОНОМИЧЕСКИЙ СОЮЗ ДЕКЛАРАЦИЯ О СООТВЕТСТВИИ

Заявитель: ОБЩЕСТВО С ОГРАНИЧЕННОЙ ОТВЕТСТВЕННОСТЬЮ «СПЕЦВАЛТМЕБЕЛЬ», Место нахождения: 191721, РОССИЯ, город Санкт-Петербург, 19-КТ КОММУНАЛОВСКИЙ, Д.15, К.2 ЛИТЕЙ 3, ПОМЕЩЕНИЕ 18-113 ОФИС 52, ОГРН: 0228024854957, Номер телефона: +7 8124481397, Адрес электронной почты: info@specvaltmebel.ru

В лице ГЕНЕРАЛЬНОГО ДИРЕКТОРА КОРОЛЕВА ДМИТРИЯ ГЕННАДЬЕВИЧА заявитель, что Набор лабораторной мебели Шпире PRO пр. ЛС 1.00.03 и изделия из него (за исключением мебели индивидуальной лаборатории) из алюминия, пластика, нержавеющей стали, дельтовидного массива не являются, в том числе в встраиваемых лабораторных приборах. Система, приведенная в 3-м листе.

Единоличными ОБЩЕСТВО С ОГРАНИЧЕННОЙ ОТВЕТСТВЕННОСТЬЮ «СПЕЦВАЛТМЕБЕЛЬ», Место нахождения: 191721, РОССИЯ, город Санкт-Петербург, пр-кт КОММУНАЛОВСКИЙ, Д. 15, К. 2 ЛИТЕЙ 3, ПОМЕЩЕНИЕ 18-113, ОФИС 52, Адрес места осуществления деятельности по изготовлению продукции: 190626, РОССИЯ, г. Санкт-Петербург, в Пискарев, пр-кт Инженерный, дом 25, корпус 3, литера А

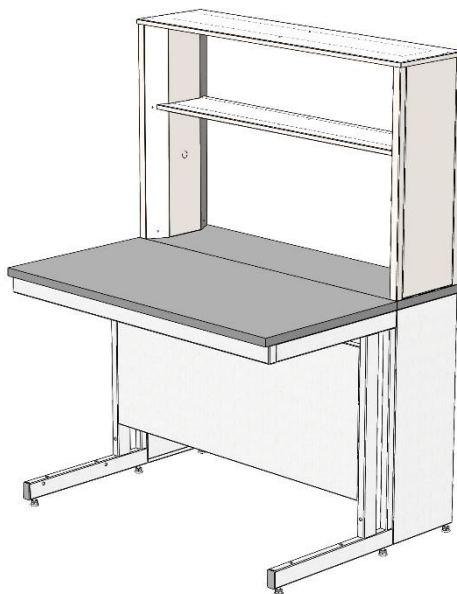
Документ, в соответствии с которым изготовлена продукция: ТУ 6073.01-8805516.2014 «Набор лабораторной мебели Шпире PRO пр. ЛС 1.00.03» и изделия из него. Техническое задание, ТЗ.002.2014 «Мебель для анализа и хранения. Общие технические условия», ГОСТ 1671-2014 «Мебель. Общие технические условия», ГОСТ 1997-2014 «Мебель для хранения и хранения. Общие технические условия»

Согласно требованиям Технического регламента Таможенного союза 025/2014 «О безопасности мебели» продукция

Декларация о соответствии принята на основании протокола 678-14600-2021 (вздат 04.10.2021) года, «Испытательная лаборатория промышленной продукции АНО «ЦСИ «Метром»», рег. № RA.RU.21.ДМ80; Серия декларирования: №

Дополнительная информация Стандарты и иные нормативные документы: ГОСТ 19917-2014 «Мебель для хранения и хранения. Общие технические условия» тл. 5.2.5, 5.2.16, 5.2.18, 5.2.8, 5.3, 5.4, 5.5, 8, 9; ГОСТ 1671-2014 «Мебель. Общие технические условия» дил. 5.2.5, 5.2.30, 5.2.31, 5.3, 5.3.2, 5.4, 5.5, 5.5.3, 9; Условия в соответствии с условиями в пункте 5.2.5, при температуре не ниже +12 °С и относительной влажности воздуха от 45% до 70%. Гарантийный срок эксплуатации мебели корпусной и столов – 18 месяцев, стульев, табуреток – 12 месяцев.

Декларация о соответствии действительна с даты регистрации по 28.12.2027 включительно



Стол лабораторный химический (с технологической приставкой) СПТ
 (ЛК-900 СПТ, ЛК-1200 СПТ, ЛК-1500 СПТ, ЛК-1800 СПТ)
ГОСТ 16371-2014

1. Назначение

Стол лабораторный химический модели СПТ предназначен для использования в лабораториях различного профиля.

2. Технические данные

2.1. Размеры

Модель	Габаритные размеры (Ш×Г×В), мм	Масса изделия, кг
ЛК-900 СПТ	900×900×1650/770 900×900×1780/900	60
ЛК-1200 СПТ	1200×900×1650/770 1200×900×1780/900	71
ЛК-1500 СПТ	1500×900×1650/770 1500×900×1780/900	82
ЛК-1800 СПТ	1800×900×1650/770 1800×900×1780/900	98

2.2. Описание

Каркас: основой изделия является сборно-разборный металлический каркас с регулируемыми опорами (до 30 мм), окрашенный порошковой краской.

Технологическая приставка представляет собой конструкцию из листовой стали, которая крепится к рабочей поверхности при помощи винтов.

Рабочая поверхность стола может быть выполнена из следующих материалов:

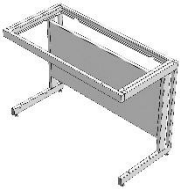
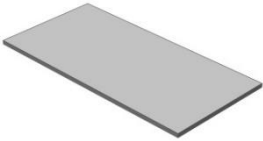


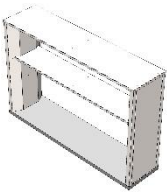
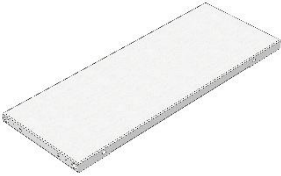
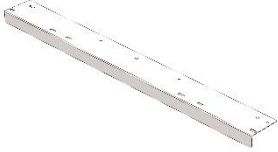
- CPL (торцы обработаны противоударным пластиком (PVC) толщиной 2 мм);
- Керамогранит;
- Монолитный химически стойкий пластик (Lab HPL);
- Бесшовный керамогранит (GranTec).

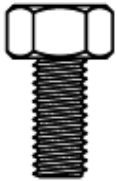
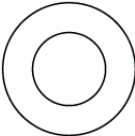
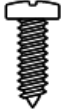

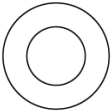
2.3. Комплектация

В *дополнительную комплектацию* стола входят:

- Тумбы;
- Выдвижная полка под клавиатуру;
- Подставка под системный блок;
- Блок розеток (220 В) с автоматом отключения питания (16 А) на декоративной панели;
- Сливная раковина из полипропилена;
- Кран для подвода воды, кран для подвода газа;
- Светильник светодиодный.

3. Комплект поставки

№	1	2	3	4	
Наименование	Разборный металлический каркас	Рабочая поверхность	Саморез 4x16 мм [1]	Саморез 4,2x9,5 мм [2]	
					
Кол-во	1 шт.	1 шт.	22 шт.	18 шт.	
№	5	6	7		
Наименование	Верхняя часть технологической приставки	Боковина тех. приставки	Крепёжный уголок тех. приставки		
					
Кол-во	1 шт.	2 шт.	2 шт.		
№	8	9	10	11 [уст-но в поз. 5]	12 [уст-но в поз. 5]

Наименование	Болт М8х16	Шайба 8	Саморез 4,8х16 мм	Винт М6х50	Шайба 6
					
Кол-во	8 шт.	8 шт.	2 шт.	6 шт.	6 шт.

[1] Для крепежа столешницы из CPL, керамогранита (в т.ч. бесшовного), нержавеющей стали;

[2] Для крепежа столешницы из Lab HPL.

4. Подготовка к сборке

- 4.1. Распаковать стол и приставку, проверить целостность покрытия;
- 4.2. Проверить комплектность;
- 4.3. Осуществить сборку согласно инструкции.

5. Схема сборки

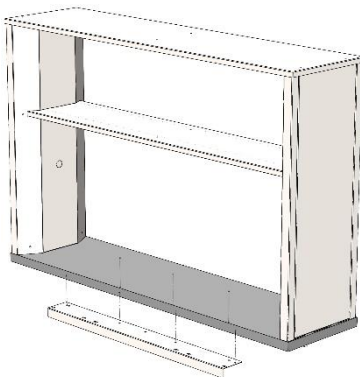


Рис. 1. Установка крепёжных уголков технологической приставки

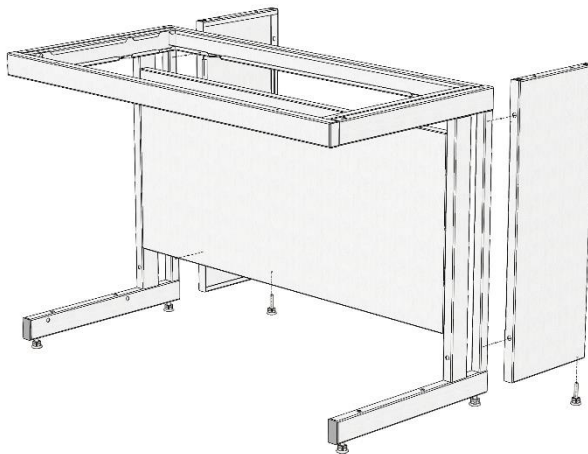


Рис. 2. Сборка каркасного основания

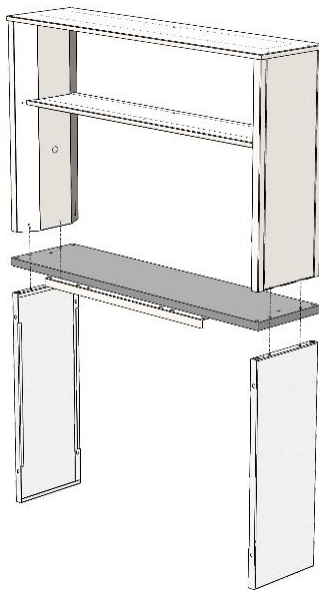


Рис. 3. Установка верхней части технологической приставки

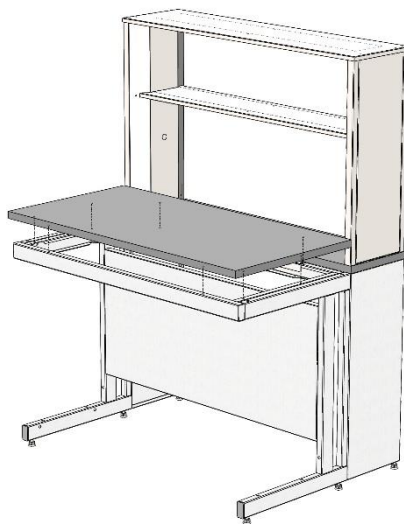


Рис. 4. Установка рабочей поверхности

6. Инструкция по сборке стола

Для сборки необходимо: разводной ключ (или ключ «на 13»), шуруповёрт, молоток.

- 6.1. Собрать каркас согласно «Инструкции по сборке каркаса».
- 6.2. Установить на технологическую приставку крепёжные уголки, используя саморезы 4x16 или 4,2x9,5 в зависимости от материала рабочей поверхности (Рис. 1).
- 6.3. Собрать каркасное основание, соединив каркас стола с боковинами тех. приставки, используя болты М8x16 и шайбы 8 (Рис. 2).
- 6.4. Установить на каркасное основание верхнюю часть технологической приставки, предварительно выкрутив 4 винта М6x50 из нижней части рабочей поверхности (ближе к углам) и вкрутив их обратно сквозь боковины тех. приставки (Рис. 3).
- 6.5. Соединить верхнюю раму каркаса стола с крепёжным уголком тех. приставки с помощью саморезов 4,8x16.
- 6.6. Положить рабочую поверхность на каркас.
- 6.7. Прикрепить её к каркасу, используя саморезы 4x16 или 4,2x9,5 (в зависимости от материала столешницы и ширины стола, до 14 шт.) (Рис. 4).
- 6.8. Если стол комплектуется блоком розеток / светодиодным светильником – собрать и подключить вилку к электропитанию (при подключении в щиток, заземление – жёлто-зелёный провод). При необходимости подключить светильник, используя соединительные клеммы.
- 6.9. Подключение электрики должно осуществляться аттестованным специалистом.**
- 6.10. Если стол комплектуется тумбой – навесить тумбу (зацепить тумбу за заднюю панель каркаса).
- 6.11. Выставить изделие по уровню при помощи регулируемых опор.

6.12. Завести журнал по эксплуатации, зафиксировать дату пуска в эксплуатацию.

7. Инструкция по обслуживанию

7.1. Зарегистрировать в журнале эксплуатации ежемесячный и ежегодный осмотр.

7.2. В ежемесячный осмотр входят:

- визуальный осмотр – проверка на наличие царапин на каркасе, рабочей поверхности, поверхностях приставки;
- уборка пыли, грязи с рабочей поверхности, используя обычные моющие не абразивные средства. Не допускается прямой контакт с водой частей изделия изготовленных из ЛДСП.

7.3. В ежегодный осмотр входят: ежемесячный осмотр; подкраска царапин на каркасе.

7.4. Ежегодный осмотр может быть проведен сервисной службой ООО «СпецБалтМебель».

8. Правила эксплуатации

8.1. Стол должен эксплуатироваться в сухих проветриваемых помещениях при температуре окружающей среды от 10°C до 40°C и относительной влажности от 45% до 75%.

8.2. Изделие необходимо оберегать от механических повреждений, от воздействия повышенной температуры и влажности, а также от воздействия химических реагентов и их паров.

8.3. Нагрузка на стол не должна превышать 250 кг.

Свидетельство о приёмке:

Стол лабораторный химический (с технологической приставкой)

Наименование и обозначение

Изготовлен(а) и принят(а) в соответствии с обязательными требованиями государственных (национальных) стандартов, действующей технической документации и признан(а) годным(ой) для эксплуатации

Начальник ОТК

МП

Подпись

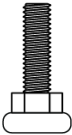

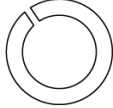
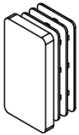


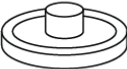
Расшифровка

Дата

ВНИМАНИЕ!

Предприятие-изготовитель оставляет за собой право проводить конструктивные изменения, связанные с внедрением новых материалов и технологий, направленных на повышение качества и долговечности изделий.

Комплект поставки каркаса

№	1	2	3	4
Наименование	Опора резьбовая М8	Болт М8х16	Шайба-гровер (пружинная) 8	Заглушка 60х30 мм
				
Кол-во	4 шт.	14 шт.	8 шт.	2 шт.
№	5	6	7	
Наименование	Болт М8х14 (цилиндр. головка)	Саморез с буром 4,8х16	Заглушка 8	
				
Кол-во	8 шт.	4 шт.	10 шт.	

Инструкция по сборке каркаса

Для сборки необходимо: разводной ключ (или ключ «на 13»), шестигранник 6, киянка

1. Установить в боковины каркаса регулируемые опоры; вставить в нижние части боковин заглушки 60х30 (Рис. 1)

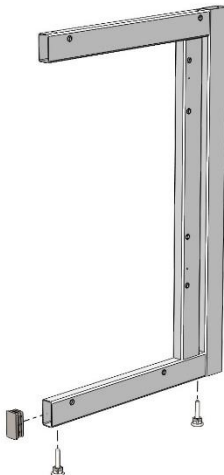


Рис. 1

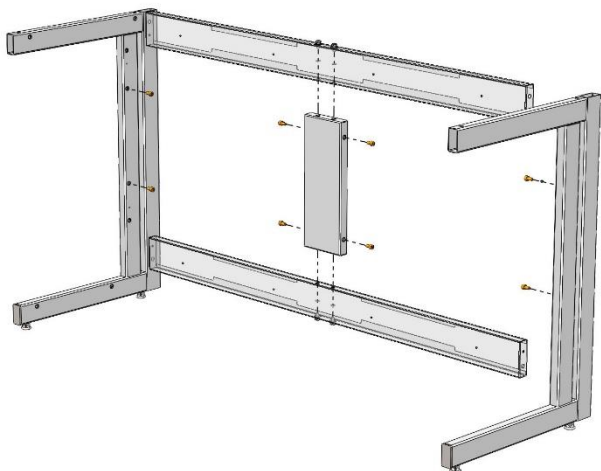


Рис. 2

2. Для каркаса шириной от 1350 – собрать заднюю раму каркаса, соединив распорки каркаса ребром, используя болты М8х16, пружинные шайбы 8 и предусмотренные в ребре заклёпки-гайки М8 (Рис. 2)
3. Если предполагается установка декоративной панели – установить болты М8х14 (цилиндрическая головка) в предусмотренные в ребре и боковинах заклёпки-гайки М8 (Рис. 2)
4. Соединить боковины с верхней рамой и распорками каркаса, используя болты М8х16, пружинные шайбы 8 и предусмотренные в боковинах заклёпки-гайки М8. Зафиксировать с помощью самореза с буром 4,8х16 (Рис. 3)

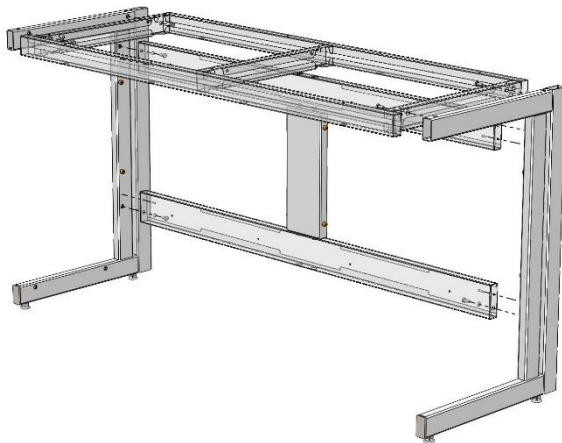


Рис. 3

5. Навесить декоративную панель – завести панель в горизонтальном положении так, чтобы болт М8х14 (цилиндрическая головка) попал в прорезь панели. Опустить панель в вертикальное положение (Рис. 4)
При необходимости – отрегулировать высоту установки распорок расположением болта в посадочном отверстии.

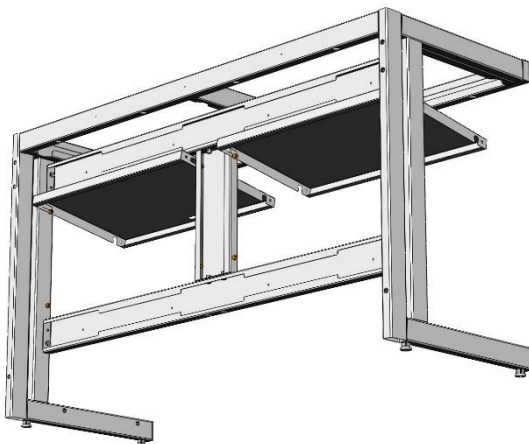


Рис. 4

6. Если предполагается установка тумб:

- В случае с одной тумбой – подготовить универсальную раму для тумб: установить регулируемые опоры (Рис. 5)

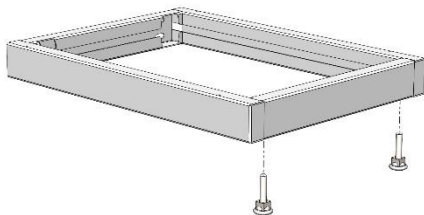


Рис. 5

- В случае с тумбами шириной 1500 и 1800 – установить дополнительные регулируемые опоры (Рис. 6)

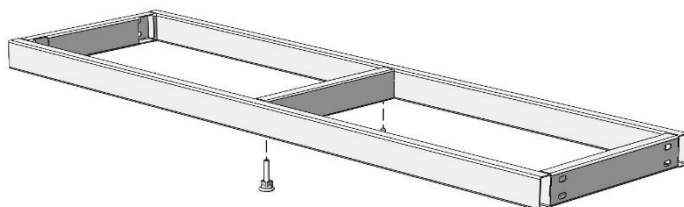


Рис. 6

7. Установить раму для тумб, используя болты M8x16, шайбы 8 и предусмотренные в боковинах заклёпки-гайки M8 (Рис. 7; 8)

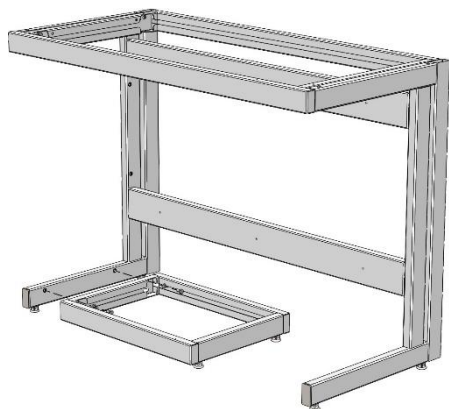


Рис. 7

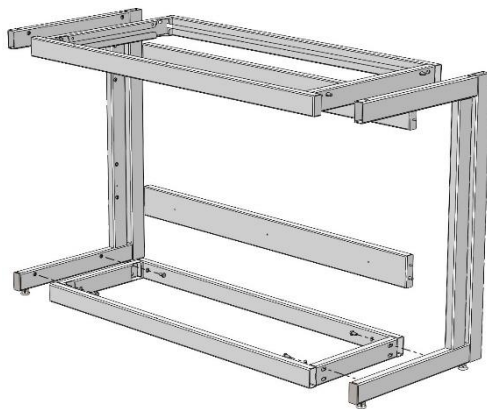
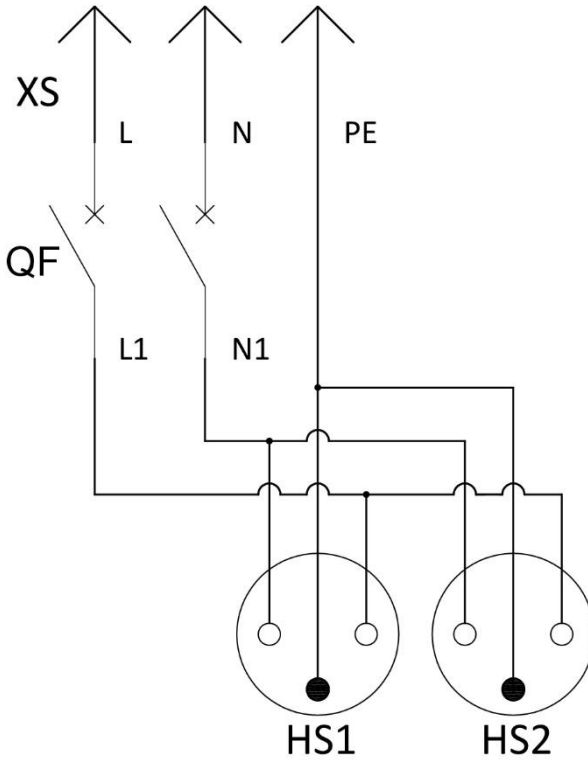


Рис. 8

Доп. Блок розеток (2 шт.) + Автомат
 Для столов СВ, СЛ, СМ, СП, СН, СПТ, СО



Спецификация			
№	Обозначение	Наименование	Кол-во
1	XS	Евровилка 16А	1
2	QF	Автоматический выключатель 2Р 16А С	1
3	HS1, HS2	Розетка с заземлением 16А	2

Примечание:

Проводники L, N, PE и L1, N1 выполнить кабелем ПВС 3х2,5:

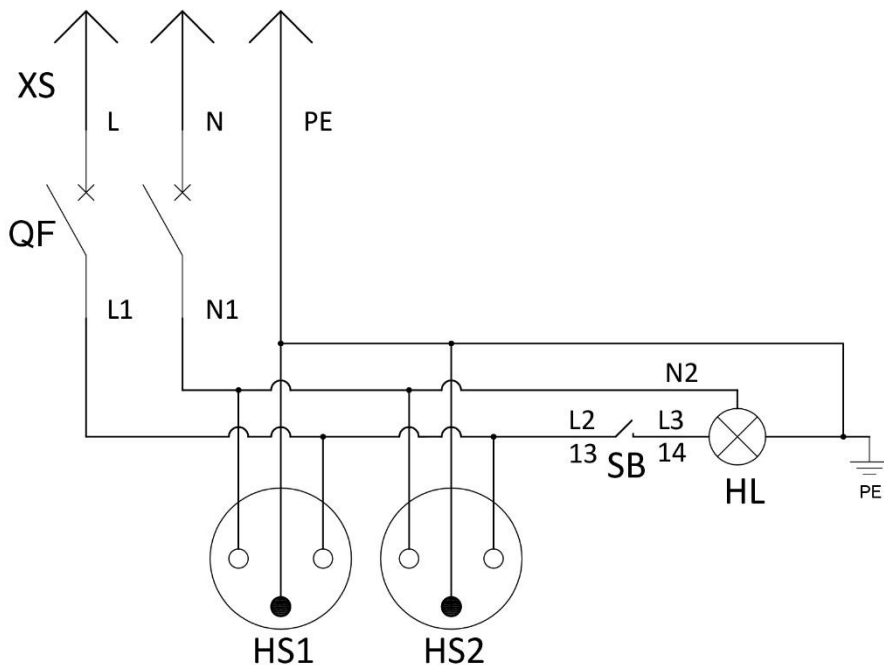
L, L1 – коричневый;

N, N1 – голубой;

PE – жёлто-зелёный.

Доп. Блок розеток (2 шт.) + Автомат + Светильник

Для столов СМ, СП, СН, СПТ, СО



Спецификация

№	Обозначение	Наименование	Кол-во
1	XS	Евровилка 16А	1
2	QF	Автоматический выключатель 2Р 16А С	1
3	HS1, HS2	Розетка с заземлением 16А	2
4	SB	Кнопка управления с фиксацией	1
5	HL	Светильник светодиодный	1

Примечание:

Проводники L, N, PE и L1, N1 выполнить кабелем ПВС 3х2,5:

L, L1 – коричневый;

N, N1 – голубой;

PE – жёлто-зелёный.

Проводники L2, L3, N2 выполнить кабелем ШВВП 2х0,75:

L2, L3 – коричневый;

N2 – голубой.

Транспортировка и хранение

1. Изделия транспортируются всеми видами транспорта в крытых транспортных средствах, а также в контейнерах.
2. Транспортирование осуществляется в соответствии с правилами перевозки грузов, действующими на каждом виде транспорта.
3. Изделия транспортируются в упаковке Предприятия-изготовителя при температуре от -25°C до +50°C и относительной влажности 80%.
4. Упаковка выполнена в соответствии с требованиями ГОСТ 16371-2014 и «Рекомендациями по организации производства мебели и поставке её торгующим организациям в разобранном виде» (из гофрокартона – для ламинированных деталей, из полиэтилена – для металлических рам).
5. Изделия должны храниться в упакованном виде в сухих крытых помещениях, при температуре воздуха от +2°C до +35°C и относительной влажности от 45% до 70%, в условиях, исключающих воздействие атмосферных осадков и агрессивных сред; воздух не должен содержать примесей, вызывающих коррозию металла. Полы в помещениях должны быть горизонтальные и ровные, изолированные от влаги.
6. При хранении и транспортировании изделия не должны испытывать воздействия нагрузок, приводящих к остаточным деформациям.
7. Изделия, транспортируемые при температуре от 0 до 10°C, допускается распаковывать не менее чем через 24 ч, а при температуре ниже 0°C – не менее чем через 48 ч после переноса их в теплое помещение. Снятие упаковки с полипропиленовых изделий производят при температуре не ниже 15°C.

Правила отгрузки товара со склада ООО «СпецБалтМебель»

1. Отгрузка товара

- 1.1. Отгрузка товара осуществляется:
 - Юридическим лицам – при наличии доверенности, паспорта и печати организации;
 - Физическим лицам – при наличии паспорта.
- 1.2. Отгрузка товара на условиях самовывоза осуществляется со склада ООО «СпецБалтМебель» представителю транспортной компании по заявке ООО «СпецБалтМебель» или представителю транспортной компании по заявке Покупателя.

Адрес, режим работы склада и карту проезда вы можете посмотреть на нашем сайте *Simple-PRO.com* в разделе «Контакты».

- 1.3. Подача груза осуществляется только на борт автотранспортного средства. Распределение, установка, закрепление груза в кузове осуществляется силами водителя/перевозчика/экспедитора.
- 1.4. Отгрузка товара наёмным транспортом:
 - Дату и время доставки Покупатель согласовывает с отделом логистики;
 - Доставка осуществляется до подъезда на адрес, указанный при оформлении заказа. Приём-передача товара осуществляется у автотранспорта

Перевозчика. Выгрузка, подъём на этаж, сборка и прочее – не входит в услугу доставки и осуществляется силами и за счёт покупателя;

- Время ожидания водителем-экспедитором Покупателя по адресу доставки составляет не более 20 минут, повторная доставка товара Покупателю (вне зависимости от суммы заказа) оплачивается Покупателем повторно.

2. Приёмка товара покупателем

При приёмке товара Покупатель должен проверить соответствие маркировки и количество получаемого товара по накладной, а также осмотреть целостность упаковки Товара. В случае нарушения упаковки проверить целостность товара и составить коммерческий акт о повреждении груза в присутствии представителя транспортной компании.

Гарантийные обязательства

- 1.** Предприятие-изготовитель гарантирует соответствие изделия требованиям ГОСТ 16371-2014, ГОСТ 19917-2014 и ТО 5621-001-58905556-2014 при соблюдении правил эксплуатации, хранения, сборки (для изделий, поставляемых в разобранном виде) и транспортирования.
- 2.** Гарантийный срок эксплуатации – 5 лет с момента продажи (отгрузки).
- 3.** В течение гарантийного срока эксплуатации Предприятие-изготовитель обеспечивает бесплатный ремонт в случае обнаружения производственных недостатков. Для этого Потребитель должен составить акт установленного образца о необходимости ремонта и направить Предприятию-изготовителю.
- 4.** Недостатки мебели или деталей, образовавшиеся вследствие нарушения порядка или технологии сборки, не являются гарантийным случаем и устраняются за счет Потребителя.
- 5.** Все предъявляемые Потребителем рекламации по нарушению комплектации изделия принимаются в течение 14 дней с момента получения.
- 6.** Срок службы изделия 10 лет.